

Saturn[®]

ST-WM0612

**SEMI-AUTOMATIC WASHING
MACHINE**

**СТИРАЛЬНАЯ МАШИНА
ПОЛУАВТОМАТ**

**ПРАЛЬНА МАШИНА
НАПІВАВТОМАТ**

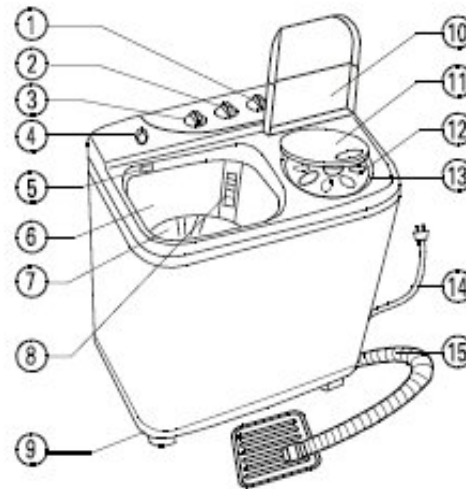


GB
SEMI-AUTOMATIC WASHING MACHINE

Dear Buyer!
 We congratulate you on having bought the device under trade name "Saturn". We are sure that our devices will become faithful and reliable assistance in your housekeeping.

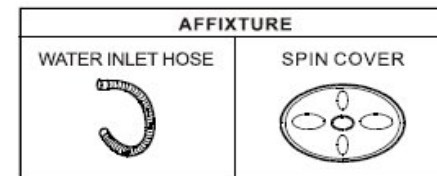
Avoid extreme temperature changes. Rapid temperature change (e.g. when the unit is moved from freezing temperature to a warm room) may cause condensation inside the unit and a malfunction when it is switched on. In this case leave the unit at room temperature for at least 1.5 hours before switching it on. If the unit has been in transit, leave it indoors for at least 1.5 hours before starting operation.

NAME OF PARTS

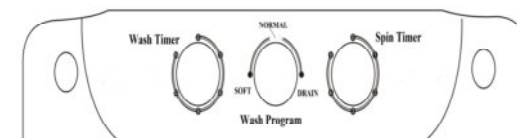


- | | |
|-----------------------|---------------------|
| 1. SPIN
TIMER | 8. LINT
FILTER |
| 2. FUNCTION
SWITCH | 9. BASE |
| 3. WASH | 10. SPIN
TUB LID |

- | | |
|-------------------|-------------------|
| 4. TIMER | 11. SAFE |
| 5. WATER
INLET | 12. LID |
| 6. WATER
INLET | 13. SPIN
COVER |
| 7. SELECTOR | 14. SPIN
TUB |
| 8. WASH TUB | 15. PLUG |
| 9. PULSATOR | 16. DRAIN
HOSE |



CONTROL PANEL



1. Wash Timer

Wash timing between 3 to 15 minutes for selection before washing clothes.

2. Function

- a. Gentle Wash: For light laundry and soft material.
- b. Normal Wash: For all types of materials and laundries.
- c. Drain: To release water from the tub.

3. Spin Timer

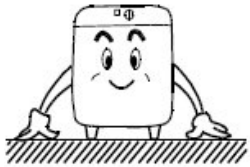
Select Spin timing between 1-5 minutes depending on the laundry materials and load.

SAFEGUARDS

- 1. Do not install the Washer in bathroom or other humid place to prevent from causing malfunction or accidents.



- 2. Do not install the Washer on an inclined or bumpy place and keep away from the wall for at least 2 cm.



3. Never put your hands into the Wash/Spin tub, while the washer is in operation to prevent from causing injury.



4. Keep the washer in a place, which avoid direct sunlight.



5. Do not pour water on the Control Panel, it may cause malfunction or shock circuited.



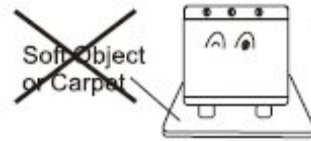
6. Do not allow children to play with the Washer to prevent child falls into Wash/Spin tub and caused injury.



7. Do not use water hotter than 50°C. It may change the shape of the plastic parts in the washer and cause malfunction.



8. Do not put carpet or soft object below the Washing Machine to block the Air ventilation.



9. Do not put flammable/inflamed items near the washer or lit cigarettes, as well as sharp/heavy objects on top of the washer.

CAUTION

1. The machine should be connected to a single phase socket, reliable earth connection.
2. Please use the socket, which rated electric current is higher than 5 Amp alone.
3. Please do not cut, twist, damage the power cord or hang heavy thing on it, to prevent power supply from cutting off and avoid hazard.



4. Please do not pull out the plug from the power supply socket by wet hand, when cleaning the machine.
5. This appliance is not intended for use by persons with reduced physical, sensory or mental capabilities, or lack of experience and knowledge, unless they have been given supervision or instruction concerning use of the appliance by a person responsible for their safety. Children should be supervised to ensure that they do not play with the appliance.
6. If the power cord is damaged, it must be replaced by the manufacturer, its service agent or similarly qualified persons in order to avoid hazard.

SPECIAL ATTENTION

1. Please wash the light color clothes and dark color clothes separately.



2. Please wash too dirty clothes alone.



3. Please remove coins and sharp objects from clothes before washing.



4. Please turn socks inside-out when washing.



5. Do not wash or dry any clothes containing petrol or alcohol.

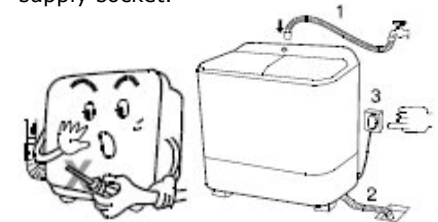


6. Please place small items and knitted items in a washing net before washing.



PREPARATION

1. Insert the inlet hose to the water inlet and ensure the other end is connected to the tap.
2. Ensure the drain hose is placed at the drain outlet.
3. Plug the power cord on the power supply socket.



Note: If the power cord is damaged, it must be replaced by an authorized service agent or a qualified professional in order to avoid hazard.

Laundry Guide

Type of Fabric	Wash Load	Water Level	Wash Timing	Spin Timing
Cotton and Linens	Full	High	8-12 mins	4-5 mins
	Half-Less	Mid-Low	5-10 mins	3-4 mins
Nylon and Polyester	Full	High	4-5 mins	2 mins
	Half-Less	Mid-Low	2-3 mins	2 mins
Delicates	Half-Less	High	2-3 mins	1-2 mins

RECOMMENDATION

Wash → Spin-dry → Rinse → Spin-dry → Rinse → Spin-dry

- It's better to rub the stains on clothes neckline, cuffs with a small amount of detergent before washing.
- Dissolve the washing powder with warm water in a container before putting into the wash tub.
- Use the special fabric detergent to wash the fine fabric clothes.
- For effective cleaning, stop the wash after 1 minute, let the laundry soak for 15 minutes before continuing the washing process.
- Use minimum water level for washing, increasing the water level during the rinsing process, thus allowing better cleaning effect.

WASHING INSTRUCTIONS

1. WASH

- Set the "water inlet selector" to "wash" position.
- Turn "Function" to normal wash.
- Turn on the tap and fill up water until the selected level, then turn the tap off.
- Pour detergent into wash tub.
- Load the laundry into the wash tub.
- Set the wash timer to selected time and the machine will start washing.
- Transfer the washed laundry from wash tub to the spin tub after done.
- Turn "Function" to "Drain" to empty the wash tub.

2. RINSE

- * To save time and water, spin-dry the laundry before rinsing *
- Set the "water inlet selector" to "wash", fill-up water until the selected water level, then turn off the tap.
 - Transfer the spin-dried laundry back to wash tub.

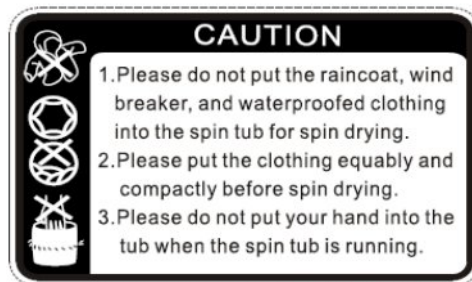
- Set "Wash timer" to 5 minutes and start rinsing.
 - After rinsing, transfer laundry to spin tub and spin-dry for 1-2 minutes (If the rinsed water is dirty, please drain it and repeat the step a and b till water is clean).
- * Rinse Option
 (a) You may rinse laundry with the tap on until the water is clean.
 (b) Then transfer laundry to spin tub to spin-dry.

3. SPIN-DRYING

- Place the rinsed clothes evenly in the spin tub and cover with the spin cover.
- Close the safe lid and the spin tub lid.
- Turn the "Spin Timer" to selected timing and spin dry starts.

NOTE:

- If the spin tub vibrates badly, please turn off the "spin timer" and spread the clothing evenly once the tub has stopped spinning.
- Turn off and unplug the machine when not in use.



4. DRAINING

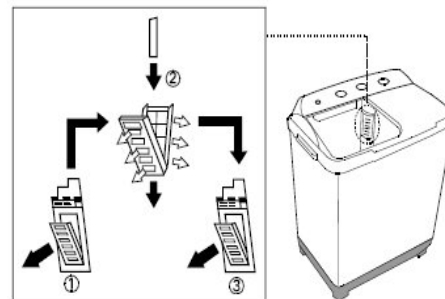
- Place the drain hose into the drain outlet on the floor before draining.
- Turn "Function" to "Drain" position after washing process and drain water from wash tub.
- When spin-drying, close the spin tub cover, set the spin timer to selected time, place the drain hose into drain outlet on the floor, set the "Function" to the "Drain" position, then the water is drained.

THE CLEANING METHOD OF FILTER

(If do not clean the filter, it will influence the filtering effect).

- Pull the filter out from the slot on the wash tub.
- Open the filter, clean the dust gauze with water and get rid of the crumbs.
- Close the filter, insert the filter back to the slot on the wash

tub.



TROUBLE SHOOTING

Problem	Reason	Solution
The pulsator can not rotate	Power supply cut-off or switch turn off	Check power supply/ Turn on the switch
	Transmission belt burst	Assemble the transmission belt
	Pulley belt is loose	Tighten the belt
	Pulsator is blocked by something	Remove the blockage
The pulsator rotates slowly	Belt is loose	Tighten the belt or replace it
	The motor's screw is loose	Tighten the belt and the screw
Abnormal noise and vibration	The clothes in the spin-dry tub is unbalanced	Place the clothes evenly
	There is something between the pulsator and the wash tub	Remove it
Water leaking	Wash tub is not	Tighten it

from wash tub	tightened	
Spin-dry tub is not rotating	Switch contact is loose	Adjust the contactor or the switch
	Spin-dry tub's screw or shaft coupling is loose	Tighten the screw
	Spin-dry tub's shaft is twisted by external material	Remove the external material
The spin-tub is not draining	Brake dragline is loose	Tighten the dragline
	Something drops between the spin-tub and out basket	Remove it
<ul style="list-style-type: none"> Attention: If above problems can not be solved, please call qualified repair personnel. 		

Technical Data:

Power: 360W
 Rated Voltage: 220-230V
 Rated Frequency: 50Hz
 Rated Current: 1.6A
 Maximum Capacity: 4,5kg
 Dimensions: 660x395x790 mm

Set

Semi-automatic washing machine 1
 Instruction manual with warranty book 1
 Package 1

ENVIRONMENT FRIENDLY DISPOSAL



You can help protect the environment!

Please remember to respect the local regulations: hand in the non-working electrical equipment to an appropriate waste disposal center.

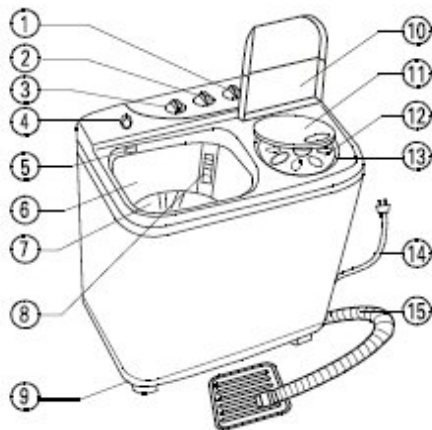
The manufacturer reserves the right to change the specification and design of goods.

СТИРАЛЬНАЯ МАШИНА ПОЛУАВТОМАТ

Уважаемый покупатель!
Поздравляем Вас с приобретением изделия торговой марки "Saturn". Уверены, что наши изделия будут верными и надежными помощниками в Вашем домашнем хозяйстве.

Не подвергайте устройство резким перепадам температур. Резкая смена температуры (например, внесение устройства с мороза в теплое помещение) может вызвать конденсацию влаги внутри устройства и нарушить его работоспособность при включении. Устройство должно отстояться в теплом помещении не менее 1,5 часов. Ввод устройства в эксплуатацию после транспортировки производить не ранее, чем через 1,5 часа после внесения его в помещение.

КОМПЛЕКТУЮЩИЕ ДЕТАЛИ

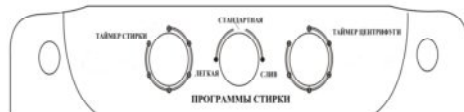


Вышеуказанная схема предоставляется только для информации. Она может отличаться от приобретенной модели/дизайна, но комплектующие детали (1-15) одинаковые у всех моделей.

1. ТАЙМЕР ЦЕНТРИФУГИ
2. ПЕРЕКЛЮЧАТЕЛЬ ФУНКЦИИ
3. ТАЙМЕР СТИРКИ
4. НАЛИВНОЕ ОТВЕРСТИЕ
5. РЕГУЛЯТОР РЕЖИМОВ
6. БАК
7. АКТИВАТОР
8. ФИЛЬТР ДЛЯ УДАЛЕНИЯ ВОРСИНОК
9. ОСНОВАНИЕ
10. КРЫШКА ЦЕНТРИФУГИ
11. ЗАЩИТНАЯ КРЫШКА
12. КРЫШКА ЦЕНТРИФУГИ С ОТВЕРСТИЯМИ
13. БАРАБАН ЦЕНТРИФУГИ
14. ШТЕПСЕЛЬНАЯ ВИЛКА
15. СЛИВНОЙ ШЛАНГ



ПАНЕЛЬ УПРАВЛЕНИЯ



1. Таймер стирки

Перед стиркой белья выберите время стирки от 3 до 15 минут.

2. Функция

- а. Легкая стирка: легкое/тонкое белье и мягкие ткани.
- б. Стандартная стирка: для всех типов тканей и белья.
- с. Слив: отвод воды из бака.

3. Таймер центрифуги

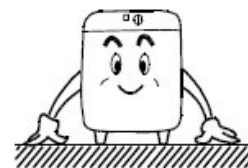
В зависимости от ткани белья и загрузки, выберите время отжима от 1 до 5 минут.

МЕРЫ ПРЕДОСТОРОЖНОСТИ

1. Не устанавливайте стиральную машину в ванной комнате или любом другом влажном месте, т.к. это может привести к выходу ее из строя или аварийной ситуации.



2. Не устанавливайте стиральную машину на наклонной или неровной поверхности; расстояние от машины до стены должно быть как минимум 2 см.



3. Во избежание получения серьезной травмы, никогда не вставляйте руки в бак для стирки/бак центрифуги, когда машина работает.



4. Избегайте попадания прямых солнечных лучей на стиральную машину.



5. Избегайте попадания воды на панель управления, т.к. это может привести к повреждению устройства или короткому замыканию.



6. Во избежание получения серьезной травмы, не позволяйте ребенку играть со стиральной машиной и следите, чтобы он не упал в бак для стирки/бак центрифуги.



7. Не наливайте в машину воду температурой выше 50°C. Горячая вода может деформировать пластиковые детали устройства и вывести его из строя.



8. Не кладите коврик или какую-то мягкую вещь под стиральную машину, т.к. это может заблокировать вентиляцию воздуха.



9. Не кладите легковоспламеняющиеся вещества и зажженные сигареты рядом со стиральной машиной, а также не кладите острые/тяжелые предметы сверху на машину.

ВНИМАНИЕ

1. Машину необходимо подключить к однофазной розетке и надежно заземлить.
2. Используйте розетку с номинальной силой тока более 5 А.
3. Во избежание отключения электропитания и опасной ситуации, пожалуйста, не отрезайте, не перекручивайте и не портите шнур питания, не вешайте посторонние предметы на шнур.



4. Отключайте устройство от сети перед очисткой. Не вынимайте штепсельную вилку из электрической розетки влажными/мокрыми руками.
5. Это устройство не предназначено для использования лицами (включая детей) с ограниченными физическими, чувствительными или умственными способностями, а также лицами, не имеющими опыта и знаний, если они не находятся под наблюдением или не получили инструкции по использованию устройства от лица, ответственного за их безопасность. Дети должны находиться под присмотром для уверенности в том, что они не играют с устройством.
6. Во избежание опасной ситуации, если сетевой шнур поврежден, его

необходимо заменить в ближайшем авторизованном сервисном центре.

ОСОБОЕ ВНИМАНИЕ

1. Стирайте светлое белье и темное белье отдельно.



2. Стирайте сильно загрязненное белье отдельно от другого белья.



3. Вынимайте монеты, ключи и любые острые предметы из одежды перед стиркой.



4. Перед стиркой выворачивайте носки наизнанку.



5. Не стирайте в устройстве одежду, загрязненную бензином, маслом и т.п.

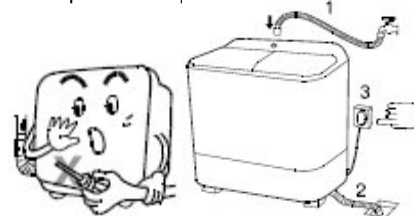


6. Кладите мелкие вещи и вязанные изделия в специальный мешочек перед стиркой.



ПОДГОТОВКА К СТИРКЕ

1. Вставьте шланг подачи воды в наливное отверстие и убедитесь, что другой конец шланга подсоединен к крану водопроводной воды.
2. Убедитесь, что сливной шланг вставлен в отверстие для отвода воды.
3. Подключите шнур питания к электрической розетке.



Примечание: Во избежание опасной ситуации, если шнур питания поврежден, его должен заменить менеджер авторизованного сервисного центра.

Указания по стирке

Тип ткани	Загрузка	Уровень воды	Время стирки	Время отжима
Хлопок и постельное белье	Полная	Максимальный	8-12 мин.	4-5 мин.
	Половина -	Средний -	5-10 мин.	3-4 мин.

	меньше	минимальный		
Нейлон и полиэстер	Полная	Максимальный	4-5 мин.	2 мин.
	Половина - меньше	Средний - минимальный	2-3 мин.	2 мин.
Тонкие ткани	Половина - меньше	Максимальный	2-3 мин.	1-2 мин.

РЕКОМЕНДАЦИИ

Стирка – Отжим – Полоскание – Отжим – Полоскание – Отжим

1. Перед стиркой лучше потереть загрязненные места на горловине и манжетах одежды небольшим количеством стирального порошка.
2. Перед тем, как сыпать стиральный порошок в бак, разведите его в теплой воде в миске/емкости.
3. Используйте специальный порошок для стирки одежды из тонких тканей.
4. Для эффективной стирки, остановите стиральную машину через 1 минуту, подождите, пока одежда намочнет в течение 15 минут, перед тем как продолжать процесс стирки.
6. Используйте минимальный уровень воды для стирки, увеличивая уровень воды во время процесса полоскания, это способствует более эффективной стирке.

УКАЗАНИЯ ПО СТИРКЕ

1. СТИРКА
 - а. Установите регулятор режимов в положение "wash" («стирка»).
 - б. Поверните переключатель функций в положение "normal" («стандартная»).
 - в. Откройте кран водопроводной воды и наполните машину водой до нужного уровня, после этого закройте кран.
 - г. Насыпьте стиральный порошок в бак.
 - д. Положите белье в бак.
 - е. Установите таймер стирки на нужное время, машина начнет стирать.

ж. Переложите постиранное белье в центрифугу.
з. Поверните переключатель функций в положение "Drain" («слив/отвод воды»), чтобы вылить воду из бака.

2. ПОЛОСКАНИЕ

* Для экономии времени и воды, перед полосканием отожмите белье *

а. Установите регулятор режимов в положение "wash", наполните машину водой до нужного уровня, после этого закройте кран.

б. Переложите отжатое белье обратно в бак для стирки.

в. Установите таймер стирки на 5 минут и начните полоскание.

г. После полоскания, переложите белье в центрифугу и отожмите его в течение 1-2 минут (если вода для полоскания стала грязной, пожалуйста, слейте воду и повторяйте шаги **а** и **б**, пока вода не будет чистой).

* Опция полоскания

(а) Вы можете полоскать белье под краном, пока вода не будет чистой.

(б) Затем переложите белье в центрифугу для отжима.

3. ОТЖИМ

А. Распределите равномерно белье, которое прополоскали, в центрифуге и накройте крышкой центрифуги с отверстиями.

Б. Затем накройте защитной крышкой и крышкой центрифуги.

В. Поверните таймер центрифуги на нужное время и начните отжим белья.

ПРИМЕЧАНИЕ:

1. Если центрифуга сильно вибрирует, выключите таймер центрифуги и распределите равномерно белье, как только бак центрифуги остановится.

2. Отключайте устройство от сети, если не используете его.

а. Перед сливом, вставьте сливной шланг в отверстие для отвода воды на полу.

б. Поверните переключатель функций в положение "Drain" после процесса стирки и слейте воду из бака для стирки.

в. При отжиме, закройте крышку центрифуги в отверстиями, установите таймер центрифуги на нужное время, вставьте сливной шланг в отверстие для отвода воды на полу, поверните переключатель функций в положение "Drain" и слейте воду.

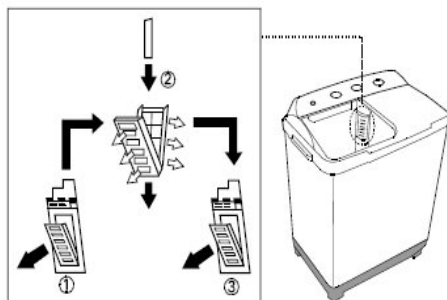
МЕТОД ОЧИСТКИ ФИЛЬТРА

(Если фильтр не чистить, это может повлиять на эффективность его работы).

1. Выньте фильтр из отверстия в баке для стирки.

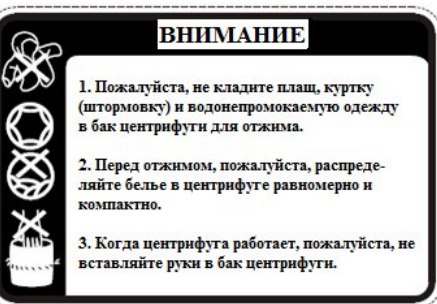
2. Откройте фильтр, промойте фильтрующую сетку водой и удалите частицы.

3. Закройте фильтр, вставьте его обратно в отверстие в баке для стирки



НАХОЖДЕНИЕ И УСТРАНЕНИЕ НЕИСПРАВНОСТЕЙ

Проблема	Причина	Устранение
Активатор не вращается	Отключено электропитание или не включено устройство	Проверьте наличие электропитания/включите устройство
	Слетел приводной ремень	Установите приводной ремень
	Шкив ослаблен	Натяните шкив
	Активатор заблокирован посторонним предметом	Удалите посторонние предметы и



4. СЛИВ ВОДЫ

	предметом	разблокируйте активатор
Активатор медленно вращается	Ослаблен ремень	Натяните ремень или замените его
	Винт на моторе ослаблен	Натяните ремень и затяните винт
Необычный шум и вибрация	Белье в баке для отжима уложено неравномерно	Распределите равномерно белье в баке
	Посторонний предмет находится между активатором и баком для стирки	Выньте посторонний предмет
Утечка воды из бака для стирки	Бак для стирки не герметичен (не поджат)	Подожмите его или загерметизируйте
Бак центрифуги не вращается	Контактор ослаблен	Отрегулируйте/настройте контактор
	Винт на баке центрифуги или соединительная муфта вала ослаблены	Затяните винт
	На вал бака центрифуги попал посторонний предмет (или материал)	Выньте посторонний предмет (или материал)
	Драглайн (канат) ослаблен	Натяните драглайн (канат)
Из центрифуги не сливается вода	Посторонний предмет между баком центрифуги и барабаном	Удалите посторонний предмет

- Внимание: Если Вам не удалось решить вышеуказанные проблемы, обратитесь в ближайший авторизованный сервисный центр для квалифицированного осмотра и ремонта.

Технические характеристики

Мощность: 360Вт
Номинальное напряжение: 220-230В
Номинальная частота: 50Гц
Номинальная сила тока: 1,6А
Максимальная загрузка: 4,5кг
Габариты: 660x395x790мм

Комплектация

Стиральная машина полуавтомат 1
Инструкция по эксплуатации с гарантийным талоном 1
Упаковка 1

БЕЗОПАСНОСТЬ ОКРУЖАЮЩЕЙ СРЕДЫ. УТИЛИЗАЦИЯ

Вы можете помочь в охране окружающей среды!
Пожалуйста, соблюдайте местные правила: передавайте неработающее электрическое оборудование в

соответствующий центр утилизации отходов.

Производитель оставляет за собой право вносить изменения в технические характеристики и дизайн изделий.

UA

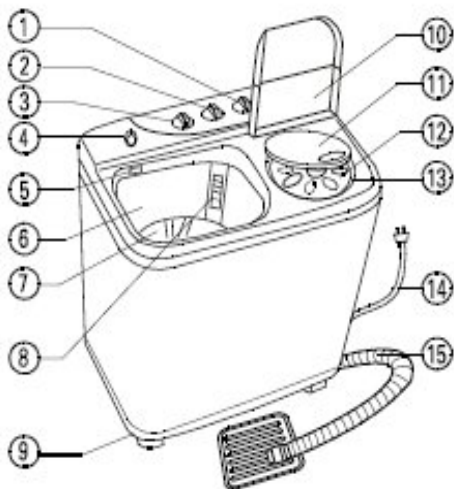
ПРАЛЬНА МАШИНА НАПІВАВТОМАТ

Шановний покупець!
Вітаємо Вас із придбанням виробу торгівельної марки "Saturn". Ми впевнені, що наші виробі будуть вірними й надійними помічниками у Вашому домашньому господарстві.
Не піддавайте пристрій різким перепадам температур. Різка зміна температури (наприклад, внесення пристрою з морозу в тепле приміщення) може викликати конденсацію вологи всередині пристрою та порушити його працездатність при вмиканні. Пристрій повинен відстоятися в

теплому приміщенні не менше ніж 1,5 години.
Введення пристрою в експлуатацію після транспортування проводити не раніше, ніж через 1,5 години після внесення його в приміщення.

Уважно прочитайте дану інструкцію з експлуатації для правильного використання пральної машини.

КОМПЛЕКТУЮЧІ ДЕТАЛІ



Вищевказана схема надається тільки для інформації. Вона може відрізнитися від придбаної моделі/дизайну, але комплектуючі деталі (1-15) однакові у всіх моделях.

1. ТАЙМЕР ЦЕНТРИФУГИ
2. ПЕРЕКІНАЧ ФУНКЦІЙ
3. ТАЙМЕР ПРАННЯ
4. НАЛИВНИЙ ОТВІР
5. РЕГУЛЯТОР РЕЖИМІВ
6. БАК
7. АКТИВАТОР
8. ФІЛЬТР ДЛЯ ВИДАЛЕННЯ ВОРСИНІВ
9. ПІДСТАВА
10. КРИШКА ЦЕНТРИФУГИ
11. ЗАХИСНА КРИШКА
12. КРИШКА ЦЕНТРИФУГИ З ОТВОРАМИ
13. БАРАБАН ЦЕНТРИФУГИ
14. ШТЕПСЕЛЬНА ВИЛКА
15. ЗЛИВАЛЬНИЙ ШЛАНГ



ПАНЕЛЬ КЕРУВАННЯ



1. Таймер прання

Перед пранням білизни виберіть час прання від 3 до 15 хвилин.

2. Функція

- а. Легке прання: легка/тонка білизна та м'які тканини.
- б. Стандартне прання: для всіх типів тканин і білизни.
- в. Злив: відведення води з бака.

3. Таймер центрифуги

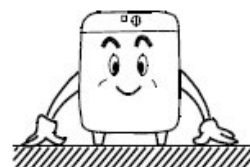
Залежно від тканини білизни та завантаження, виберіть час віджимання від 1 до 5 хвилин.

ЗАПОБІЖНІ ЗАХОДИ

1. Не встановлюйте пральну машину у ванній кімнаті або будь-якому іншому вологому місці, тому що це може призвести до виходу її з ладу або аварійної ситуації.



2. Не встановлюйте пральну машину на похилій або нерівній поверхні; відстань від машини до стіни повинна бути як мінімум 2 см.



3. Щоб уникнути отримання серйозної травми, ніколи не вставляйте руки в бак для прання/бак центрифуги, коли машина працює.



4. Уникайте потрапляння прямих сонячних променів на пральну машину.



5. Уникайте потрапляння води на панель керування, тому що це може призвести до пошкодження пристрою або короткого замикання.



6. Щоб уникнути отримання серйозної травми, не дозволяйте дитині гратися з пральною машиною та стежте, щоб вона не впала у бак для прання/бак центрифуги.



7. Не наливайте в машину воду з температурою вище 50°C. Гаряча вода може деформувати пластикові деталі пристрою та вивести його з ладу.



8. Не кладіть килимок або якусь м'яку річ під пральну машину, тому що це може заблокувати вентиляцію повітря.



9. Не кладіть легkozаймісті речовини та запалені цигарки поруч із пральною машиною, а також не кладіть гострі/важкі предмети зверху на машину.

УВАГА

1. Машину необхідно підключити до однофазної розетки та надійно заземлити.
2. Будь ласка, використовуйте розетку з номінальною силою струму більше 5А.
3. Щоб уникнути відключення електроживлення та небезпечної ситуації, будь ласка, не відрізайте, не перекручуйте та не псуйте шнур живлення, не вішайте сторонні предмети на шнур.



4. Відключайте пристрій від мережі перед очисткою. Не виймайте штепсельну вилку з електричної розетки вологими/мокрими руками.
5. Цей пристрій не призначений для використання особами (включаючи дітей) з обмеженими фізичними, чутливими або розумовими здібностями, а також особами, які не мають досвіду і знань, якщо вони не знаходяться під наглядом або не отримали інструкцію із застосування пристрою від особи, відповідальної за їх безпеку. Діти повинні знаходитися під наглядом для впевненості в тому, що вони не граються із пристроєм.
6. Щоб уникнути небезпечної ситуації, якщо мережевий шнур пошкоджений, його необхідно замінити в найближчому авторизованому сервісному центрі.

ОСОБЛИВА УВАГА

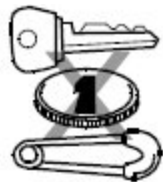
1. Прайте світлу білизну та темну білизну окремо.



2. Прайте сильно забруднену білизну окремо від іншої білизни.



3. Виймайте монети, ключі та будь-які гострі предмети з одягу перед пранням.



4. Перед пранням вивертайте шкарпетки навиворіт.



5. Не праьте у пристрої одяг, забруднений бензином, олією і т. п.

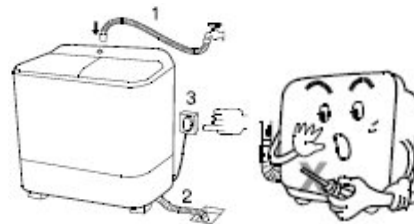


6. Кладіть дрібні речі та в'язані вироби в спеціальний мішечок перед пранням.



ПІДГОТОВКА ДО ПРАННЯ

1. Вставте шланг подачі води в наливний отвір і переконайтеся, що інший кінець підключений до крана водопровідної води.
2. Переконайтеся, що зливний шланг вставлений в отвір для відведення води.
3. Підключіть шнур живлення до електричної розетки.



Примітка: Щоб уникнути небезпечної ситуації, якщо шнур живлення пошкоджений, його повинен замінити менеджер авторизованого сервісного центру.

Вказівки по пранню

Тип тканини	Завантаження	Рівень води	Час прання	Час віджимання
Бавовняна постільна білизна	Повне	Максимальний	8-12 хв.	4-5 хв.
	Половина-Менше	Середній-Мінімальний	5-10 хв.	3-4 хв.
Нейлон і поліестр	Повна	Максимальний	4-5 хв.	2 хв.
	Половина-Менше	Середній-Мінімальний	2-3 хв.	2 хв.
Тонкі тканини	Половина-Менше	Максимальний	2-3 хв.	1-2 хв.

РЕКОМЕНДАЦІЇ

Прання – Віджимання – Полоскання – Віджимання – Полоскання – Віджимання

1. Перед пранням краще потерти забруднені місця на горловині та манжетах одягу невеликою кількістю прального порошку.

2. Перед тим, як сипати пральний порошок у бак, розведіть його в теплій воді в мисці/ємкості.
3. Використовуйте спеціальний порошок для прання одягу з тонких тканин.
4. Для ефективного прання, зупиніть пральну машину через 1 хвилину, почекайте, доки одяг намокне протягом 15 хвилин, перед тим як продовжувати процес прання.
5. Використовуйте мінімальний рівень води для прання, збільшуючи рівень води під час процесу полоскання, це сприяє більш ефективному пранню.

ВКАЗІВКИ ПО ПРАННЮ

1. ПРАННЯ

- а. Встановіть регулятор режимів у положення "wash" («прання»).
- б. Поверніть перемикач функцій у положення "normal" («стандартне»).
- в. Відкрийте кран водопровідної води та наповніть машину водою до потрібного рівня, після цього закрийте кран.
- г. Насипте пральний порошок у бак.
- д. Покладіть білизну в бак.
- е. Встановіть таймер прання на потрібний час, машина почне прати.
- є. Перекладіть випрану білизну в центрифугу.
- ж. Поверніть перемикач функцій у положення "Drain" («злив/відведення води»), щоб вилити воду з бака.

2. ПОЛОСКАННЯ

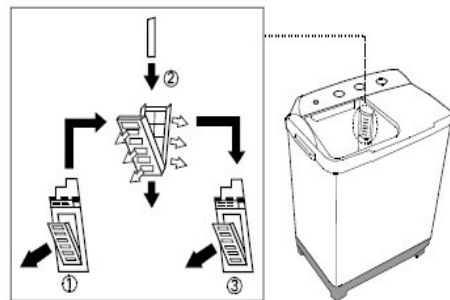
- * Для економії часу та води, перед полосканням віджіміть білизну *
- а. Встановіть регулятор режимів у положення "wash", наповніть машину водою до потрібного рівня, після цього закрийте кран.
 - б. Перекладіть віджату білизну назад у бак для прання.
 - в. Встановіть таймер прання на 5 хвилин і почніть полоскання.
 - г. Після полоскання, перекладіть білизну в центрифугу та віджіміть її протягом 1-2 хвилин (якщо вода для полоскання стала брудною, будь ласка, злийте воду та повторітьте кроки **а** і **б**, доки вода не буде чистою).
- * Опція полоскання
(а) Ви можете полоскати білизну під краном, доки вода не буде чистою.
(б) Потім перекладіть білизну в центрифугу для віджимання.

3. ВІДЖИМАННЯ

- А. Розподіліть рівномірно білизну, яку прополоскали, у центрифугу та накрийте кришкою центрифуги з отворами.
 Б. Потім накрийте захисною кришкою та кришкою центрифуги.
 В. Поверніть таймер центрифуги на потрібний час і почніть віджимання білизни.

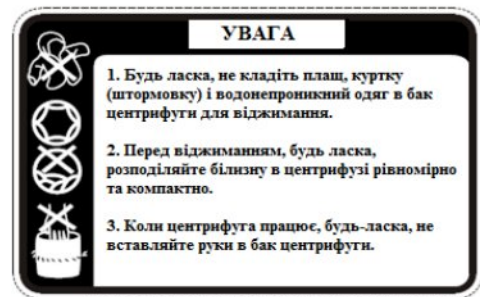
ПРИМІТКА:

1. Якщо центрифуга сильно вібрує, вимкніть таймер центрифуги та розподіліть рівномірно білизну, як тільки бак центрифуги зупиниться.
2. Відключайте пристрій від мережі, якщо не використовуєте його.



ЗНАХОДЖЕННЯ Й УСУНЕННЯ НЕСПРАВНОСТЕЙ

Проблема	Причина	Усування
Активатор не обертається	Відключене електроживлення або не увімкнений пристрій	Перевірте наявність електроживлення/Увімкніть пристрій
	Злетів приводний ремінь	Встановіть приводний ремінь
	Шків ослаблений	Натягніть шків
Активатор повільно обертається	Активатор заблокований сторонніми предметами	Видаліть сторонні предмети та розблокуйте активатор
	Ослаблений ремінь	Натягніть ремінь або замініть його
Незвичайний шум і вібрація	Гвинт на моторі ослаблений	Натягніть ремінь і затягніть гвинт
	Білизна в баку для віджимання укладено нерівномірно	Розподіліть рівномірно білизну в баку



4. ЗЛИВ ВОДИ

- а. Перед зливом, вставте зливний шланг в отвір для відведення води на підлозі.
- б. Поверніть перемикач функцій у положення "Drain" після процесу прання та злийте воду з бака для прання.
- в. Під час віджимання, закрийте кришку центрифуги в отворами, встановіть таймер центрифуги на потрібний час, вставте зливний шланг в отвір для відведення води на підлозі, поверніть перемикач функцій у положення "Drain" і злийте воду.

МЕТОД ОЧИЩЕННЯ ФІЛЬТРА

(Якщо фільтр не чистити, це може вплинути на ефективність його роботи).

1. Вийміть фільтр із отвору в баку для прання.
2. Відкрийте фільтр, промийте фільтруючу сітку водою та видаліть частки.
3. Закрийте фільтр, вставте його назад в отвір у баку для прання.

	Сторонній предмет застряг між активатором і баком для прання	Вийміть сторонній предмет
Витік води з бака для прання	Бак для прання не герметичний (не затиснутий)	Затисніть його або загерметизуйте
Бак центрифуги не обертається	Контактор ослаблений	Відрегулюйте/настройте контактор
	Гвинт на баку центрифуги або сполучна муфта вала ослаблені	Затягніть гвинт
	На вал бака центрифуги потрапив сторонній предмет (або матеріал)	Вийміть сторонній предмет (або матеріал)
	Драглайн (канат) ослаблений	Натягніть драглайн (канат)
Із центрифуги не зливається вода	Сторонній предмет між баком центрифуги та барабаном	Видаліть сторонній предмет
<ul style="list-style-type: none"> • Увага: Якщо Вам не вдалося розв'язати вищевказані проблеми, будь ласка, зверніться в найближчий авторизований сервісний центр для кваліфікованого огляду та ремонту. 		

Потужність: 360Вт
 Номінальна напруга: 220-230В
 Номінальна частота: 50Гц
 Номінальна сила струму: 1.6А
 Максимальне завантаження: 4,5кг
 Габарити: 660x395x790мм

Комплектність

Пральна машина напівавтомат 1
 Інструкція з експлуатації з гарантійним талоном 1
 Упаковка 1

Безпека навколишнього середовища. Утилізація



Ви можете допомогти в охороні навколишнього середовища!
 Будьте ласка, виконуйте місцеві правила: передавайте непрацююче електричне обладнання у відповідний центр утилізації відходів.
Виробник залишає за собою право вносити зміни в технічні характеристики і дизайн виробів.

Saturn®

**МЕЖДУНАРОДНЫЕ ГАРАНТИЙНЫЕ
ОБЯЗАТЕЛЬСТВА**

**INTERNATIONAL MANUFACTURER'S
WARRANTY**

**МІЖНАРОДНІ ГАРАНТІЙНІ
ЗОБОВ'ЯЗАННЯ**

MEZINÁRODNÍ ZÁRUKA

GB

INTERNATIONAL MANUFACTURER'S WARRANTY

The Warranty is provided for the period of 2 years or more if the Law on User Right of the country where the appliance was bought provides for a greater minimum warranty period.

All terms of warranty comply with to the Law on Protection of the Consumer Rights and are governed by the legislation of the country where the product was bought. The warranty and free of charge repair are provided in any country where the product is delivered to by Saturn Home Appliances or authorized representative thereof, and where no restriction of import or other legal provisions interfere with rendering of warranty services and free of charge repair.

Cases uncovered by the warranty and free of charge repair:

1. Guarantee coupon is filled in improperly.
2. The product has become inoperable because of the Buyer's nonobservance of the service regulations indicated in the instruction.
3. The product was used for professional, commercial or industrial purposes (except for the models, specially intended for this purpose that is indicated in the instruction).
4. The product has external mechanical damage or damage caused by penetration of the liquid inside, dust, insects and other foreign objects.
5. The product has damages caused by non-observance of the rules of power supply from batteries, mains or accumulators.
6. The product was exposed to opening, repair or modification of design by the persons, unauthorized to repair; independent cleaning of internal mechanisms etc. was made.
7. The product has natural wear of parts with limited service life, expendables etc.
8. The product has deposits of scale inside or outside of fire-bar elements, irrespective of used water quality.
9. The product has damages caused by effect of high (low) temperatures or fire on non-heat resistant parts of the product.
10. The product has damages of accessories and nozzles which are included into the complete set of product shipment (filters, grids, bags, flasks, cups, covers, knives, sealing rings, graters, disks, plates, tubes, hoses, brushes, and also power cords, headphone cords etc.).

On the warranty service and repair, please contact the authorized service centers of Saturn Home Appliances.

MEZINÁRODNÍ ZÁRUKA

Záruka se poskytuje na dobu 2 roky. V případě že Zákon na ochranu spotřebitele daně země nařizuje delší dobu, prodlužuje se záruka na tuto dobu.

Veškeré záruční podmínky odpovídají Zákonu o ochraně práv uživatelů a jsou řízené zákonodárstvím státu, kde byl výrobek koupen.

Záruka a bezplatná oprava se poskytují v každém státě, kam jsou výrobky dodané společností „Saturn Home Appliances“ nebo jejím zplnomocněným zástupcem a kde nejsou žádná omezení na dovoz nebo jiné právní předpisy omezující poskytnutí záručního servisu a bezplatné opravy.

Případy, na které se záruka a bezplatná oprava nevztahují

1. Záruční list je vyplněn nesprávně.
2. Výrobek byl poškozen kvůli tomu, že zákazník nesplnil pravidla použití, která jsou uvedena v návodu.
3. Výrobek byl používán k profesionálním, komerčním nebo průmyslovým cílům (kromě modelů speciálně určených pro tyto cíle, což je uvedeno v návodu).
4. Výrobek má vnější mechanická poškození nebo poškození, vyvolaná tím, že se dovnitř dostala tekutina, prach, hmyz a jiné cizí předměty.
5. Výrobek má poškození, která jsou vyvolaná nesplněním pravidel napájení od baterií, sítě nebo akumulátorů.
6. Výrobek rozebírali, opravovali nebo měnili jeho konstrukci lidé, kteří nebyli zplnomocněni k opravě, bylo provedeno samostatné čištění vnitřních mechanismů a pod.
7. Výrobek má přirozené opotřebení dílů s omezenou dobou použití, spotřebních materiálů atd.
8. Výrobek má vrstvu usazeniny uvnitř nebo zvenku termoelektrických ohřivačů, bez ohledu na kvalitu používané vody.
9. Výrobek má poškození, která jsou vyvolaná působením vysokých (nízkých) teplot nebo ohně na termonestabilní části výrobku.
10. Výrobek má poškození příslušenství a nástavce, které jsou dodané spolu s výrobkem (filtry, síťky, sáčky, baňky, mísy, víka, nože, šlehače, struhadla, kotouče, talíře, trubky, hadice, kartáče a také síťové šňůry, sluchátkové šňůry atd.).

V otázkách záručního servisu a oprav se obraťte na autorizovaná servisní střediska společnosti „Saturn Home Appliances“.

МЕЖДУНАРОДНЫЕ ГАРАНТИЙНЫЕ ОБЯЗАТЕЛЬСТВА

Гарантия на изделие предоставляется на срок 2 года или более в случае, если Законом о защите прав потребителей страны, в которой было приобретено изделие, предусмотрен больший минимальный срок гарантии.

Все условия гарантии соответствуют Закону о защите прав потребителей и регулируются законодательством страны, в которой приобретено изделие. Гарантия и бесплатный ремонт предоставляются в любой стране, в которую изделие поставляется компанией «Saturn Home Appliances» или ее уполномоченным представителем, и где никакие ограничения по импорту или другие правовые положения не препятствуют предоставлению гарантийного обслуживания и бесплатного ремонта.

Случаи, на которые гарантия и бесплатный ремонт не распространяются:

1. Гарантийный талон заполнен неправильно.
2. Изделие вышло из строя из-за несоблюдения Покупателем правил эксплуатации, указанных в инструкции.
3. Изделие использовалось в профессиональных, коммерческих или промышленных целях (кроме специально предназначенных для того моделей, о чем указано в инструкции).
4. Изделие имеет внешние механические повреждения или повреждения, вызванные попаданием внутрь жидкости, пыли, насекомых и др. посторонних предметов.
5. Изделие имеет повреждения, вызванные несоблюдением правил питания от батарей, сети или аккумуляторов.
6. Изделие подвергалось вскрытию, ремонту или изменению конструкции лицами, не уполномоченными на ремонт; производилась самостоятельная чистка внутренних механизмов и т.д.
7. Изделие имеет естественный износ частей с ограниченным сроком службы, расходных материалов и т.д.
8. Изделие имеет отложение накипи внутри или снаружи ТЭНов, независимо от качества используемой воды.
9. Изделие имеет повреждения, вызванные воздействием высоких (низких) температур или огня на нетермостойкие части изделия.
10. Изделие имеет повреждения принадлежностей и насадок, входящих в комплект поставки изделия (фильтров, сеток, мешков, колб, чаш, крышек, ножей, венчиков, терок, дисков, тарелок, трубок, шлангов, щеток, а также сетевых шнуров, шнуров наушников и т.д.).

По вопросам гарантийного обслуживания и ремонта обращайтесь в специализированные сервисные центры фирмы «Saturn Home Appliances».

Город, адрес	Название АСЦ	Телефон	МБТ	Сплит-системы	LCD	СМА	Мороз. лари
г. Альметьевск, ул. К. Цеткин, д.18а	Сервисный Центр ИП Валиуллин М.Р.	т. 8(8553) 32-22-11, м.т. 8-960-047-22-11	V+	V+	V+	V+	V+
г. Анапа, ул. Астраханская, д. 98	СЦ "СПЕКТР-СЕРВИС"	т. 8(86133) 6-09-84, т.м. 8-918-215-57-75	V+	V+	V+	V+	V+
г. Апшеронск, Краснодарский край, ул. Ворошилова, 109	Абсолют-сервис	т. 8(86152)2-81-99	V+	V+	V+	V+	V+
г.Архангельск, ул. Котласская, д.1, корп. 1, офис12	"ВЕГА-29"	т. 8(8182) 44-15-55,	V+				
г. Астрахань, ул. Савушкина, д.47	ООО ПКЦ «ВДВ»	т.8(8512)25-19-39, т.8(8512) 25-12-00	V+	V+	V+		V+
г. Астрахань, ул. Маскаковой, д. 16, 2 этаж, комн.7	СЦ "Ремонтная Бригада"	т. 8(8512) 54-67-67, т. 8(8512) 54-91-91		V+			
г. Ахтубинск, м-н Мелиораторов, д.15	ООО "Ковчег"	т. 8(85141) 3-61-25	V+	V+	V+	V+	V+
г. Ахтубинск, ул. Панфилова, д. 32	Сервисный Центр ИП Комаров Николай	м.т. 8-927-552-47-21, м.т. 8-937-122-13-99				V+	V+
г. Барнаул, ул. Пролетарская, д.113	ООО "Диод"	т.8(3852) 63-94-02	V+		V+	V+	V+
г. Батайск, пер. Книжный, д.9, кв.25	ИП Кулешов А.П.	м.т.8-905-425-60-4-73	V+	V+	V+		
г. Батайск, ул. Матросова, д. 37	Центральный Сервисный Центр	т. 8(8635) 47-47-72, т. 8(8635) 47-47-72	V+	V+	V+	V+	V+

г. Белореченск, ул. Мира, д.63	ООО "Дело техники"	т. 8(86155)3-11-00, м.т. 8-918-980-64-75	V+	V+	V+	V+	V+
г. Буденновск, ул. Октябрьская, д. 84	ИП Цивенов Д.С.	т. 8(86559) 2-08-02, т. 8(86559)5-29-71	V+	V+	V+	V+	V+
г. Волгоград, пр. Ленина, д. 58	"Сервис. ГИМ"	т. 8(8442) 23-41-36, т. 8(937) 717-93-34	V+		V+		
г. Волгоград, ул. Елецкая, д. 173	АСЦ "Классика"	т. 8(8442) 97-50-10, т. 8-960-883-59-00			V+		
г. Волгоград, ул. Томская, д. 4а	ИП Спицын С.В.	т. 8(8442) 98-16-47, т. 8(8442) 53-06-04	V+	V+	V+	V+	V+
Волгоградская обл., Калачевский р-н п. Береславка,	Сервисный Центр "ТехноБыт"	м.т. 8-961-688-53-48			V+		
Волгоградская обл., р.п. Быково, ул. Калинина, д. 9	Сервисный Центр ИП Рахимов Ренат	м.т. 8-927-521-52-00			V+	V+	V+
Волгоградская обл., п. Елань, ул. Л. Толстого, д. 32	Сервисный Центр ИП Егоров Юрий	м.т. 8-937-722-68-12				V+	V+
Волгоградская обл., р.п. Октябрьский, ул. Кругликова, д. 158	Сервисный Центр ИП Макеев Юрий	м.т. 8-937-730-66-03			V+	V+	V+
Волгоградская обл., г. Сувоикино	Сервисный Центр ИП Караичев Алексей	м.т. 8-904-404-14-55				V+	V+
г. Волгодонск, Ростовская обл., пр-т. Строителей, д. 12/15	СЦ "Master"	м.т. 8-928-126-63-66	V+			V+	

г. Волжский, ул. 77-й Гвардейской, д. 65А	"Сервис.ГИ М"	т. 8(937) 717-93-36	V+		V+		
г. Вологда, ул. Чернышевско го, д. 65	"Ремонт бытовой техники"	т. 8(8172) 70-03-45, т. 8(8172) 54-21-54	V+		V+	V+	V+
Вологодская обл., п. Рубцово, д. 1а	ООО "МИГ"	т. 8(8172) 52-72-51	V+		V+		
г. Воронеж, ул. Плехановская, д. 40	"Воронеж- Сервис"	т.8(4732) 71-31-84	V+		V+	V+	
г. Георгиевск, ул. Калинина, д. 140/1	ИП Пономаренк о Р.Р.	т. 8(87951) 6-47-93, м.т. 8-928- 654-28-01		V+			
г. Грозный, ул. Дадин Айбики, д. 48	"Арсгир"	8-962-655- 20-00	V+	V+	V+	V+	V+
г. Дзержинск, Нижегородская обл., ул. Чапаева, д. 68	мастерская "СЕРВИС ПЛЮС"	т. 8(8313) 21-14-14	V+		V+		
г. Дзержинск, пр. Циолковского, д. 54	СЦ "Кварц"	т. 8(8313) 20-93-00, т. 8(8313) 20-92-94		V+			
г. Ейск, ул. Пушкина, д. 84	АСЦ "Техносерв ис"	т. 8(86132) 2-11-71, т. 8(86132) 3-66-02	V+	V+	V+	V+	V+
г. Екатеринбург, ул. Сыромолотова, д. 21	ООО "АСервис"	т. 8(343)269- 81-10, т.8(343)219- 61-22	V+	V+	V+	V+	V+
г. Елец, Липецкая обл., ул. Октябрьская, д. 47	ООО фирма "ПОЛЮС"	т. 8(47467) 4-12-08, т. 8(47467) 4-33-17	V+		V+		
г. Иваново, ул. Дзержинского, д.45/6	ООО "Спектр- Сервис"	т. 8(4932) 335185, т. 8(4932) 335236	V+	V+	V+	V+	V+

г. Ижевск, ул. Азина, д. 4	ООО "АРГУС- Сервис"	8(3412) 30 79- 79, 8(3412)30- 83-07	V+		V+	V+	V+
г. Ижевск, ул. М. Горького, д. 76	ООО "АРГУС- Сервис"	т. 8(3412) 78-76-85, т. 8(3412) 78-06-64	V+		V+	V+	V+
г. Ижевск, ул. Буммашевская, д. 7/1, офис 301, 307	"Климат- Контроль"	т. 8(3412) 44-60-40, т. 8(3412) 44-60-67		V+			
г. Йошкар-Ола, ул. Воинов Интернационал истов, д 24 а	СЦ "Аквамарин "	т. 8(8362) 24-11-24, т. 8(8362) 25-55-40	V+	V+	V+	V+	
г. Иркутск, ул.Киренская, д. 20	СЦ "Мастер"	т. 8(39520) 65-04-95, т. 8(39520) 93-16-56	V+		V+	V+	
г. Казань, пр. Ямашева, д. 38	СЦ "Витязь"	т. 8(843) 248-71-17, т. 8(843) 258-85-65	V+		V+		
г. Калуга, ул. Суворова, д. 25, Грабцевское шоссе, д. 47	ООО "Бинэс Сервис"	т. 8 (4842) 54-82-22, т. 8 (4842) 54-83-33	V+	V+	V+	V+	V+
г. Кемерово, пр. Октябрьский, д. 53/2	ВК-Сервис	т. 8(3842) 35-39-67	V+			V+	
г. Киров, ул. Некрасова, д. 42	ООО "Экран- Сервис"	т. 8(8332) 56-25-95, т. 8(8332) 54-70-77	V+		V+	V+	
г. Константиновск, Ростовская обл., пер. Студенческий, 9	Макаров- ЮГ	8-988-548- 24-36	V+	V+	V+		
г. Кострома, ул. Коммунаров, д. 5	АСЦ " Кристалл Сервис Быт"	т. 8(4942) 300107, т. 8(4942) 300107	V+		V+	V+	V+
г. Кореновск, ул. Пурыхина, д. 2, корп."а"	ИП Бондаренко А.В.	т. 8(86142)4- 43-59	V+	V+	V+	V+	V+

г. Краснодар, ул. Новороссийская, 3	Абсолют- сервис	т. 8(861) 267-50-88	V+	V+	V+	V+	V+
г. Краснодар, ул. Академика Лукьяненко, д.103, оф.55	"М-Сервис- Юг"	т.8(861) 222-64-13, т.8(861) 222-85-55, м.т. 8-905- 408-08-38	V+	V+	V+	V+	V+
Краснодарский край, ст. Варениковская, ул. Виноградная, д. 42/2	ИП Лютерович В.М.	м.т. 8-918- 041-31-04, т. 8(86131) 71-2-72		V+			V+
Краснодарский край, ст. Каневская, ул. Свердликова, д. 116	ИП Галишников А.А.	т. 8(86164) 7-01-22		V+			
Краснодарский край, ст. Ленинградская, ул. Жлобы, д.57г	ООО "Уманьбытс ервис"	т. 8(86145) 3-78-74	V+	V+	V+	V+	V+
Краснодарский край, ст. Стародеревянко вская, ул. Комсомольская, д.25	ООО "ЭлитСерви с"	т. 8(86164) 65-4-95, м.т. 8-918- 355-81-70	V+	V+		V+	V+
Краснодарский край, ст. Староминская, ул. Толстого, д. 1	ИП Галишников А.А.	т. 8(86153) 4-16-70		V+			
г. Красноярск, ул. Дудинская, д. 1	СЦ "Электроал ьянс"	т. 8(3912) 93-54-33, т. 8(3912) 94-52-82	V+	V+	V+	V+	V+
г. Курск, ул. Студенческа, д. 36-а, ул. Сумская, д. 37-б	СЦ "Маяк+"	т. 8 (4712) 50-85-90, т. 8 (4712) 35-04-91	V+	V+	V+	V+	
г. Лабинск, Краснодарский край, ул. Турчанинова, д. 2	ООО "БЫТСЕРВ ИС"	т. 8 (86169) 7-39-99, т. 8(86169) 7-24-96	V+	V+	V+	V+	V+

г. Майкоп, ул. Гоголя, д. 29	СЦ "МастерСер вис"	т. 8 (8772) 52-36-90	V+	V+	V+	V+	
г. Майкоп, ул.Димитрова, д. 25	ООО "Электрон- Сервис"	т. 8 (8772) 55-62-38		V+			V+
г. Махачкала, пр. Шамиля, д. 20	Сервисный центр "РОСАМ"	т. 8(8722) 93-30-73	V+	V+	V+	V+	V+
г. Миллерово, Ростовская обл., ул. Калинина, д. 11	СЦ "Мастер Плюс"	т. 8(86385) 2-33-26 м.т 8-960- 458-07-11	V+	V+		V+	V+
г. Москва, Сигнальный пр-д, д. 16, стр. 9	ООО "РеалМасте р"	т. 8 (499) 340-29-89, т. 8 (499) 733-25-00		V+			
г. Москва, г. Зеленоград, корпус 1534	ООО "Протор- Сервис"	т. 8(499) 717-82-07, т. 8(499) 717-82-12	V+		V+	V+	V+
г. Москва, б-р Маршала Рокоссовского, д.3 (м.ул. Подбельского)	Технически й Центр "Юник"	т. 8(495) 721-30-70, т. 8(499) 168-05-19, т. 8(499) 168-47-15	V+		V+	V+	V+
г. Москва, Старый Толмачевский пер., д.17, стр.2.(м.Ново- кузнецкая)	Технически й Центр "Юник"	т. 8(495) 953-12-02, т. 8(495) 953-11-57, т. 8(495) 953-10-25	V+		V+	V+	V+
г. Москва, Волжский бульвар, д.50, кор.2 (м.Волжская)	Технически й Центр "Юник"	т. 8(495) 178-89-22, т. 8(499) 742-35-63	V+		V+	V+	V+
г. Москва, ул.Новоалексеев ская, д.14, кор.1 (м.Алексеевская)	Технически й Центр "Юник"	т. 8(495) 627-53-25	V+		V+	V+	V+
г. Королев, Московская обл., пр-д Циолковского, д.5	Технически й Центр "Юник"	т. 8(495) 516-24-60, т. 8(495) 516-24-61	V+		V+	V+	V+

г. Набережные Челны, ул. Вахитова, д.20 (30/05)	Сервисный Центр "ТриО"	т. 8(8552) 359002, т. 8(8522) 359042	V+	V+	V+		
г. Невинномыск, ул. Гагарина, д. 55	СЦ "ЭДВИС"	т. 8(86554) 5-59-77, т. 8(86554) 3-67-57	V+	V+	V+	V+	V+
г. Нижнекамск, ул. Кайманова, д. 9 (маг."Ак Калфак")	"Техника"	т. 8(8555) 48-08-80, т. м. 8-917-906-60-06	V+		V+	V+	V+
г. Нижний Новгород, ул. Заводской парк, д. 21	СЦ "Качественный сервис"	т. 8(831) 229-63-66, т. 8(831) 229-60-87	V+		V+	V+	
г. Нижний Новгород, ул. Ларина, д. 18А	ООО "Бытовая Автоматика-Сервис"	т. 8(831) 46-18-848		V+			V+
г. Нижний Новгород, ул. Коновалова, д. 6		т. 8(831) 46-18-848		V+			V+
г. Новокузнецк, Кемеровская обл., ул. Грдины, д. 18	ООО "Сибсервис"	т. 8 (3843) 20-31-33	V+		V+	V+	V+
г. Новороссийск, ул. Серова, д. 14	ООО "АРГОН-СЕРВИС"	т. 8(8617) 63-11-15, т. 8(8617) 63-03-95	V+	V+	V+	V+	V+
г. Новосибирск, ул. Вертковская, д. 42	ООО "Сибирский Сервис"	т. 8(383) 292-47-12, т. 8(383) 355-55-60, т. 8(383) 352-89-86	V+		V+	V+	V+
г. Новошахтинск, пл. Базарная, д. 24А	ЭлектроМир	т.8(86369) 3-74-75, т.м.8-928-609-35-85	V+	V+	V+		
г. Оренбург, ул. Космическая, д. 4	ИП Бабина Т.В.	т. 8 (3532) 36-87-94	V+			V+	V+
г. Орск, ул. Волкова, д. 2	"Айс-Сервис+"	т. 8(3537) 33-84-43, т. 8(3537) 35-13-18	V+	V+	V+	V+	V+

г. Пенза, ул. Кулакова, д. 2	ООО "Мир Сервиса"	т. 8(8412) 26-09-60, т. 8(8412) 26-12-29	V+			V+	V+	V+
г. Пермь, ул. Деревообделочная, д. 3, корп. Б	ООО СК-Сервис"	т. 8 (342) 221-40-99	V+	V+	V+	V+	V+	
Г.Петрозаводск, ул.Северная, д.11	"Алкор-Сервис"	Т. 8(8142) 78-06-93, т. 8(8142) 70-65-48	V+			V+		
г. Псков, ул. Труда, д. 11	ООО "Ремонт и Сервис"	т. 8 (8112)-53-86-30, т. 8 (8112)-53-86-50	V+			V+		
г. Пятигорск, Ставропольский край, ул. Ермолова, д. 12	Техно Сервис	т. 8(793) 31-84-16	V+	V+	V+	V+	V+	
г. Россошь, Воронежская обл., ул.Пролетарская, д.148	Региональная Сервисная Компания	т. 8(47396) 48-911	V+	V+	V+	V+	V+	
г. Ростов-на-Дону, ул. Турмалиновская, д. 79/3	ТД "Оптим Сервис"	т. 8 (863) 300-62-86	V+			V+	V+	
г. Ростов-на-Дону, ул. Евдокимова, д. 37 В	ООО "Максим-Сервис"	т. 8(863) 250-47-77	V+			V+		
г. Ростов-на-Дону, ул. 50-летия Ростсельмаша, д. 1/52, офис 55	ООО "Мастер"	т.8 (863) 21-92-112, т.м 8-800-100-51-52	V+	V+	V+	V+	V+	
Ростовская обл., ст. Багаевская, ул.Трюта, д. 11а/17а	ИП Иванов А.П.	м.т. 8-906-453-35-81	V+			V+		
г. Рыбинск, Ярославская обл., ул. Свободы д.12	Сервисная служба "ТЕХНОСЕРВИС"	т. 8(4855) 22-04-77, т. 8(4855) 25-38-60	V+	V+	V+	V+	V+	

г. Рыбинск , Ярославская обл., ул. Моторостроител ей д.21	Сервисная служба "ТЕХНОСЕ РВИС"	т. 8(4855) 24-31-21	V+	V+	V+	V+	V+
г. Рязань, ул. Пушкина, д. 14, корп. 1	ООО «Гарант- Климат»	т. 8(4912) 76-88-01, т. 8(4912) 40-30-30	V+	V+	V+	V+	V+
г. Рязань, ул. Касимовское шоссе, д. 42 "а"	ООО «Гарант- Климат»	т. 8(4912) 41-33-02,	V+	V+	V+	V+	V+
г. Самара, ул. Енисейская, д.52, оф. 8,9	Сервисный Центр	т. 8(846) 931-85-46	V+	V+	V+	V+	
г. Санкт- Петербург, пр. Обуховской обороны, д. 197	ООО "Евро- сервис XXI"	т. 8(812) 600-11-97	V+	V+	V+	V+	
г. Санкт- Петербург , проспект Стачек, д. 41, литер А	ООО "Прогресс- Сервис"	т. 8(812) 325-36-56, т. 8(812) 325-36-57	V+		V+	V+	
г. Санкт- Петербург , ул. Магнитогорская, д.11,36Н,лит.И	ООО "БИТ-95"	т. 8(812) 822-18-00, т. 8(812) 320-06-61	V+				
г. Саранск, ул. Садовая, д. 1	ООО "ТЕСТ- СЕРВИС"	т. 8(8342) 23-05-91, т. 8(8342) 47-48-59	V+	V+	V+		
г. Саратов, ул. 3-я Дачная, "ТЦ- Поволжье"	ООО "ТРАНССЕ РВИС- Саратов"	т. 8(8452) 35-11-80, т. 8(8452) 55-43-63	V+	V+	V+	V+	V+
г.Семикаракорск, ул.Ленина,д.167/1	ремонт С.Б.Т	т.м. 8-951- 522-38-11	V+	V+	V+	V+	V+
г. Сергиев Посад, пр-т. Красной Армии, д. 253А	СП "Городская Служба Бытового Сервиса"	т. 8(496) 547-04-95, т. 8(496) 549-32-79	V+	V+		V+	V+
г. Сочи, ул. Донская, д. 90	ООО "ДЭЛ"	т. 8 (8622)55-51- 19, т. 8 (8622) 55- 01-08	V+			V+	V+

г. Ставрополь, ул. 50 лет ВЛКСМ, д. 8/1	ООО "Быт Сервис"	т. 8(8652) 74-01-91	V+	V+	V+		
г. Ставрополь, ул. Пушкина, д. 63	ООО "Унисервис"	т. 8(8652) 24-30-14, т. 8(8652) 23-31-81	V+	V+	V+	V+	V+
г. Ставрополь, пр. Кулакова, д. 15 Е, оф. 21	"Мир Климата"	т.8(8652)95- 53-68, т. (8652)95- 61-90		V+			
г. Старый Оскол, Белгородская обл., м-н. Лебединец, д. 1а	ЗАО "АВАНТАЖ- ИНФОРМ"	т. 8 (4725) 24-62-27, т. 8 (4725) 24-73-49	V+	V+	V+		
г. Стерлитамак, Республика Башкортостан, ул. Худайбердина, д. 158	ООО "Сервис- Технос"	т. 8(3473) 20-12-13, т. 8(3473) 20-27-70	V+			V+	V+
г. Сыктывкар, Республика Коми, ул. Гаражная, д. 25	"Тех Сервис"	т. 8(8212) 22-95-29, т. 8(8212) 29-12-20	V+	V+	V+	V+	V+
г. Тамбов, ул. Мичуринская, д. 137а	ООО "БВС-2000"	т. 8(4752) 56-19-42, т. 8(4752) 56-19-44	V+	V+	V+	V+	V+
г. Тверь, ул. Московская, д.88/15	Сервис- Гарант	м.т. 8-910- 834-80-35, м.т. 8-952- 065-89-10	V+			V+	
г. Тимашевск, Краснодарский кр., ул. Ленина, д. 24/2	Сервис бытовой техники	т. 8(86130) 4-86-59, т.м. 8-918- 147-02-03	V+	V+		V+	V+
г. Тольятти, ул. Мира, д. 48	ООО "Волга Техника+"	т. 8(8482) 22-72-41, т. 8(8482) 22-71-85, т. 8(8482) 61-65-64	V+	V+	V+	V+	V+
г. Томск, пр. Кирова, д. 58	ООО "Экстрем-2"	т. 8(3822) 56-23-35, т. 8(3822) 48-08-80	V+			V+	

г. Тула, ул. Ф. Энгельса, д. 137	ООО "Сервис- Центр"	т. 8(4872) 31-12-57	V+	V+	V+	V+	V+
г. Улан-Удэ, ул. Ербанова, д. 28	СЦ "Мастер"	т. 8(3012) 21-89-63	V+		V+	V+	V+
г. Ульяновск, ул. Гагарина, д.18, офис 18, 2 этаж	СЦ "Пилот"	т. 8(8422) 31-00-00	V+	V+	V+	V+	V+
г. Усть-Джегута, КЧР, ул. Курортная, д 378 а	СЦ "КАВКАЗ- СЕРВИС"	т. 8(87875) 7-44-82	V+	V+	V+		
г. Уфа, ул. Пр. Октября, д. 148	"Пилигрим- сервис"	т. 8(3472) 77-12-62,	V+		V+		
г.Уфа, -ул.Менделеева, д. 153 - пр. Октября, д. 42 -ул. Мира, д. 7	СЦ "Дженерал»	т. 8(347) 279-90-70, т. 8(347) 241-62-02					V+
г. Цимлянск, Ростовская обл., ул. Социалистическ ая, д 15а	"Телерадио товары"	т. 8(86391) 2-18-06	V+		V+		
г. Чебоксары, ул.Гагарина, д. 36	ЗАО "Телерадио сервис"	т. 8(8352) 62-30-97, т. 8(4942) 63-20-98	V+		V+		
г. Череповец, ул.Моченкова, д. 18	"Ремонт бытовой техники"	т. 8(8202) 54-31-88	V+		V+	V+	V+
г. Черкесск, пр. Ленина, д. 340"В"	АСЦ "ЮГ- СЕРВИС"	т. 8(8782) 27-30-60, т. 8(8782) 27-70-77	V+	V+	V+	V+	V+
г. Шахты, Ростовская обл., ул. Садовая, д. 1	Техно Сервис	м.т. 8-904- 345-83-18	V+	V+	V+	V+	V+
г. Элиста, 3-й микрорайон, д. 21а	"СКВ Сервис"	т. 8 (84722) 9-52-07, м.т. 8-937-469- 52-07	V+	V+	V+	V+	V+

г. Энгельс, ул. Петровская, д. 57	"Ремонт- сервис"	т. 8(8453) 55-80-89, м.т. 8-964- 848-45-06	V+		V+	V+	V+
г. Ярославль, ул. Угличская, д. 12	ООО "Трио- Сервис"	т. 8 (4852) 25-94-83	V+		V+		

UA

МІЖНАРОДНІ ГАРАНТІЙНІ ЗОБОВ'ЯЗАННЯ

Гарантія на виріб надається на термін 2 роки чи більше у випадку, якщо Законом про захист прав споживачів країни, в якій був придбаний виріб, передбачений більший мінімальний термін гарантії.

Всі умови гарантії відповідають Закону про захист прав споживачів і регулюються законодавством країни, у якій придбано виріб.

Гарантія і безкоштовний ремонт надаються в будь-якій країні, у яку виріб постачається компанією «Saturn Home Appliances» чи її уповноваженим представником, і де ніякі обмеження по імпорту чи інші правові положення не перешкоджають наданню гарантійного обслуговування і безкоштовного ремонту.

Випадки, на які гарантія і безкоштовний ремонт не поширюються:

1. Гарантійний талон заповнений неправильно.
2. Виріб вийшов з ладу через недотримання Покупцем правил експлуатації, зазначених в інструкції.
3. Виріб використовувався в професійних, комерційних чи промислових цілях (крім спеціально призначених для цих моделей, про що зазначене в інструкції).
4. Виріб має зовнішні механічні чи ушкодження, викликані влученням всередину рідини, пилу, комах і інших сторонніх предметів.
5. Виріб має ушкодження, викликані недотриманням правил живлення від батарей, мережі чи акумуляторів.
6. Виріб піддавався розкриттю, ремонту чи зміні конструкції особами, не уповноваженими на ремонт; проводилося самостійне чищення внутрішніх механізмів тощо.
7. Виріб має природний знос частин з обмеженим терміном служби, видаткових матеріалів і т.д.
8. Виріб має відкладення накипу всередині чи зовні ТЕНів, незалежно від якості використовуваної води.
9. Виріб має ушкодження, чи ушкодження, які викликані впливом високих (низьких) температур чи вогню на нетермостійкі частини виробу.
10. Виріб має ушкодження належностей і насадок, що входять у комплект постачання виробу (фільтрів, сіток, мішків, колб, чаш, кришок, ножів, вінчиків, терок, дисків, тарілок, трубок, шлангів, щіток, а також мережних шнурів, шнурів навушників тощо).

З питань гарантійного обслуговування і ремонту звертайтеся до спеціалізованих сервісних центрів фірми «Saturn Home Appliances».

№ п. п	Адреса	Назва сервісного центру	Телефон	Категорія ремонтів		
				аудіо/відео	побутова техніка	кондиціонери
1	Алчевськ, вул. Гагаріна, 36	Hi-Fi (Кіслово)	(064) 424-89-50	+	+	+
2	Біла Церква, вул. Карбишева, 49	Еконіка-Сервіс	(04563) 633-19	-	+	-
3	Біла Церква, бул. 50-років Перемоги, 82	Маяк-Сервіс	(045) 63-68-413	+	+	+
4	Бердичів, вул. Леніна, 57	ЄВРОСЕРВІС	(041) 43-406-36	+	+	-
5	Берегове, Закарпатська обл. вул. І. Франка, 43	ПП "Пруніца"	(0314 1) 43-432	+	+	+
6	Васильків вул. Гагаріна, 3, оф. 8	АМАТІ-СЕРВІС	(044) 332-01-67	+	+	+
7	Вінниця, пр-т Космонавтів, 42	Гарант-Сервіс (Екран-Сервіс)	(0432) 46-50-01	+	+	-
8	Вінниця, вул. Келецька, 61а	ЛОТОС	(0432) 61-95-73	+	+	+
9	Вінниця, пр-т. Юності, 16	Скормаг-Сервіс (Вінниця)	(0432) 464393; (0432) 468213	+	+	+
10	Вінниця, пров. Щорса, 3а	Базелюк	(0432) 64-24-57, факс (0432) 64-26-22	+	+	+
11	Вінниця, вул. Порики, 1	Фахівець	(0432) 509-191, 579-191	+	+	+
12	Дніпропетровськ, вул. Ленінградська, 68, 1 корпус, к. 420	Москаленко Т.Н.	(0562) 337-574	+	+	+
13	Дніпропетровськ, вул. Набережна ім. Леніна, 17 оф.130	Дінек-Сервіс	(056) 778-63-25 (28)	+	+	+
14	Дніпропетровськ, вул. Кірова, 59	ЛОТОС	(0562) 35-04-09	+	+	+
15	Дніпропетровськ, вул. Набережна Перемоги, 118	ЛОТОС	(0562) 67-60-44	+	+	+

16	Дніпропетровськ, вул. Коротка, 41 А	СЦ Універсал (Кабан)	(056) 790-04-60	+	+	+
17	Дніпропетровськ, вул. Краснопільська, 9	Рамус	(068) 851-33-33	+	+	+
18	Донецьк, пр-т Полеглих комунарів, 188	Техносервіс (Яновская)	(062) 345-06-07	+	+	+
19	Донецьк, вул. Собінова, 129а	Сатурн-Донецьк	(062) 349-26-81	+	+	+
20	Донецьк, вул. Жмури, 1	СЦ Схід-Сервіс (Конуркин)	(062) 302-75-69	+	+	+
21	Житомир, вул. Львівська, 8	Тандем-сервіс СПД "Вашук"	(0412) 471-568	+	+	-
22	Житомир, вул. Домбровського, 24	СЦ Коваль (Євросервіс)	(0412) 47-07-42, 42-11-53	+	+	-
23	Запоріжжя, вул. Правди, 50	Ремпобут-сервіс	(061) 220-97-65 (64)	+	+	+
24	Запоріжжя, вул. Гоголя, 175	ЛОТОС	(061) 701-65-96	+	+	+
25	Запоріжжя, вул. Дзержинського, 83	Електро-техніка ЧП	(061)212-03-03	+	+	+
26	Івано-Франківськ, вул. Нова 19а	Бриз ЛТД	(0342)559-525, 750-777	+	+	+
27	Івано-Франківськ, вул. Вовчинецька, 223	ЛОТОС	(0342) 75-60-40	+	+	+
28	Іллічівськ, вул. Транспортна, 9	Сатурн-Одеса	(048) 734-71-90	+	+	+
29	Ірпінь, вул. Пролетарська, 76	Валерія	(04597) 551-62	+	+	-
30	Канів, вул. Леніна, 161, (Черкаська обл.)	Сатурн-Магніт	(04736) 629-49	+	+	+
31	Київ, вул. Новокостянтинівська, 1б	Сатурн-ТВ	(044) 591-11-90	+	+	+
32	Київ, вул. Лугова, 1а	ЧП "Огеско"	(044) 4269198	+	+	-

33	Київ, вул. Бориспільська, 9 корп. 57	АМАТІ-СЕРВІС	(044) 369-5001 (063) 486-6999	+	+	+
34	Константинівка, вул. Безнощенко, 10	Гармаш (СЦ)	(06272) 2-62-23, (050) 279-68-16	+	+	+
35	Кіровоград, вул. Луначарського, 1в	ЧП "Денисенко"	(0522) 301-456	+	+	+
36	Кіровоград, вул. Короленко, 2	ЛОТОС	(0522) 35-79-23	+	+	+
37	Кіровоград, вул. Колгоспна, 98	Північ-Сервіс (Лужков)	(0522) 270-345,349-585	+	+	+
38	Коломия, вул. Привокзальна, 13	Бриз ЛТД	(097) 264-21-67, 776-67-70	+	+	+
39	Конотоп, пр-т. Леніна, 11	ЧП "Олексій"	(05447) 61-356	+	+	+
40	Коростень, вул. Крупська 3, оф. 5	ЧП "Бондар"	(04142) 5-05-04	+	+	+
41	Краматорськ, вул. Бикова, 15-106	Ісламов Р.Р.	(06264) 5-93-89	+	+	+
42	Краматорськ, вул. Шкільна, 7	Технолюкс СЦ	(050) 526-06-68	+	+	+
43	Кременчук, вул. Радянська, 44, оф. 1	ЕкоСан (ФОП Юдін)	(05366) 39-192	+	+	-
44	Кременчук, вул. Переяслівська, 55А	СЦ Шамрай	(0536) 74-72-10, 74-71-81	+	+	+
45	Кривий Ріг, пр-т Гагаріна, 42	Євросервіс	(056) 401-33-56, 404-00-80, 474-61-03	+	+	+
46	Кривий Ріг, вул. Косіора, 64/7	ЛОТОС	(0564) 40-07-79	+	+	+
47	Кривий Ріг, вул. Революційна, 73	ТОВ "Ягуар" фокстрот	(056) 440-07-64	+	+	+
48	Лубни, вул. Радянська, 81	СЦ Яценко	(050) 214-91-73; (066) 017-02-03	+	+	+
49	Луганськ, вул. Дніпровська, 49а	Сатурн-Луганськ	(0642) 505-783	+	+	+
50	Луганськ, вул. Ломоносова, 96ж	Східний	(0642) 494-217, 33-11-86	+	+	+

51	Луцьк, вул. Федорова, 3	Остапович (БАС)	(0332) 78-05-91	+	+	+
52	Львів, вул. Підголосько, 15а	Крупс	(032) 244-53-44	+	+	+
53	Львів, вул. Стризька, 35	ЧП "Грушецький"	(032) 2973631	+	+	+
54	Львів, вул. Червоної Калини, 109	Потапенко СЦ Шанс	(032) 247-14-99	+	+	+
55	Львів, вул. Володимира Великого, 2	Потапенко СЦ Шанс	(032) 247-14-99	+	+	+
56	Львів, вул. Б. Хмельницького, 116	ТОВ "Рестор-Сервіс"	(032) 245-80-52	+	+	-
57	Львів, вул. Шараневича, 28	РО Сімпекс	(032) 239-51-52 (032) 239-55-77, 295-50-28, 295-50-29	+	+	+
58	Львів, вул. Курмановича, 9	ТОВ "Міленіум"	032-267-63-26	+	+	-
59	Могилів-Подільський, вул. Дністровська, 2	Скормаг-Сервіс (Могилів-Подільський)	04337-64847; 0432-468213	+	+	+
60	Мукачеве, вул. Кооперативна, 46	Віком	(03131) 37-337, 37-336	+	+	-
61	Маріуполь, бул. 50 років Жовтня, 32/18	ЛОТОС	(0629) 41-06-50	+	+	+
62	Маріуполь, пр-т. Металургів, 227	СЦ "Реал-Сервіс" (Озеров)	(0629) 473-000	+	+	+
63	Миколаїв, вул. Чкалова, 33,	ТСЦ "Аладін" (Муленко)	(0512) 580-555	+	+	+
64	Миколаїв, Внутріквартильний проїзд, 2	ЛОТОС	(0512) 58-06-47	+	+	+
65	Миколаїв, вул. Леніна, 177 А	Миколаїв (Фокстрот)	(0512) 55-29-04	+	+	+
66	Нікополь, вул. Гагаріна, 62 А	Ніка-Сервіс (Джепа) Імпорттехно-	(05662) 22-488, (097) 402-71-95	+	+	-

		сервіс				
67	Нікополь, вул. Шевченко, 97, оф. 2	ТОВ "Прем'єр- Сервіс" (Глотов)	(05662) 4-15-03	+	+	-
68	Новоград-Волинський, вул. Вокзальна, 38	СПД "Кожедуб"	(041)4152010	+	+	-
69	Одеса, вул. Новосільського 66 (пров. Топольського 2)	Ремус	048-7317704; 7317703;	+	+	+
70	Одеса, вул. Б. Хмельницького, 55	ПП"Кушнір"	(048) 715-10- 25, (0482) 39- 06-18	+	+	+
71	Павлоград, вул. Шевченко, 67	"Інтерсервіс" (Шульга)	8(05632) 6-15- 54, (05632) 6- 23-42	+	+	-
72	Полтава, вул. Алмазна 14	ЛОТОС	(0532) 69-42-62	+	+	+
73	Полтава вул. Зеньківська 21	АМАТІ- СЕРВІС	(0532) 69-09-46 (093)562-81-25	+	+	+
74	Полтава, вул. Пролетарська, 22	Пром- електроніка	(0532)57-21-64, 57-21-66	+	+	+
75	Прилуки, Київська, 371а	АМАТІ- СЕРВІС	(04637)53-982 (093)753-38-28	+	+	+
76	Прилуки, вул. Борців Революції, 101/1	ЧП Костюченко	(046) 3738595	+	+	+
77	Рівне, вул. Тиха, 12	Електроніка- Сервіс	(0362) 26-67- 53,26-65-85	+	+	-
78	Саки, вул. Кузнецова, 14	Техновеліс СЦ	(065)632-21-83, (050) 904-57-17	+	+	+
79	Севастополь, вул. Пожарова, буд. 26Б	Діадема СЦ	(0692) 55-56- 43, 45-36-99	+	+	+
80	Севродонецьк, вул. Федоренко 20а	СЦ "Електронні системи"	(0645) 702514, (06452) 4-43- 85, 4-51-83	+	+	+
81	Сімферополь, вул. Ковильна, 72	Телемір- сервіс	(0652)-69-07-78	+	+	+
82	Сімферополь, вул. Некрасова 17/1	ТОВ "НК-Центр"	(0652) 522-771	+	+	+
83	Сміла, вул. Мічуріна, 32	Ласк-Сервіс	(04733)-46-182	+	+	-

84	Стаханов, вул. Кірова, 15 (Луганська обл.)	Альбіт	(06444)40289	+	+	+
85	Стрий, вул. Шевченка 171Б/10	Телерадіо- сервіс	(245) 53-136	+	+	+
86	Нова Каховка, вул. Заводська 38	Стародубець А.В.	(055) 497-26-17	+	+	-
87	Суми, вул. Білопольське шосе, 19	Панченко	(0542) 705-296	+	+	-
88	Суми, вул. Кооперативна, 17	SLT- Service (Думанчук)	(0542) 78-10-13	+	+	+
89	Тернопіль, вул. Чалдаєва, 2	СПД "Самуляк"	(0352) 26-30- 13, 23-17-97	+	+	-
90	Умань, вул. Ленінградської Іскри 1/24	"Електрон- Сервіс" ФЛП Баландін І.Ю.	(047) 44-46- 614,(047) 44- 46-134	+	+	+
91	Ужгород, вул. Гагаріна, 101	Міленіум	(0312) 661-297	+	+	+
92	Харків, вул. Бакуліна, 12	Комтех	(057) 717-13- 39, 702-16-20	+	+	+
93	Харків, вул. Полтавський шлях, 3	Тевяшов (Каскад)	(057) 734-97- 24, 712-51-81	+	+	-
94	Харків, вул. Фонвізіна, 18	ЧП "Саванов"	(096) 595-37-46	+	+	+
95	Харків, вул. Вернадського, 2	Осьмачко А.Н.	(057) 758-10- 39; 758-10-40	+	+	+
96	Хуст, вул. Пирогова, 1а	РТА Хуст ПМ Ком'яті	(03142) 42-258	+	+	+
97	Херсон, вул. Лавринева 5	ТТЦ Електроніка	(0552) 29-60-42	+	+	+
98	Херсон, вул. Карбишева, 28а	ЛОТОС	(0552) 43-40-33	+	+	+
99	Херсон, вул. Леніна, 35	ЧП Команди	(0552) 420-235	-	-	+
100	Хмельницький, вул. Львівське шосе, 10/1	Орбіта- Ікстал	(0382) 723-241, 723-240	+	+	+
101	Черкаси, вул. Енгельса, 71	Радіоімпульс	(0472) 435-389	+	+	+

102	Черкаси, вул. Громова, 146, оф.102	СЦ "Техно-холод"	(0472) 563-478, 500-354, (096) 505-63-63	+	+	+
103	Чернігів, вул. 77-ої Гвардійської дивізії, 1	Вена	(0462) 601585	+	+	+
104	Чернігів, пр-т. Миру, 80	Лагрос	(0462) 724-872, 724-949	+	+	-
105	Чернівці, вул. Політаєва, бд	Калмиків (ПРУТ)	(0372) 90-81-89	+	+	+
106	Чернівці, вул. Лук'яна Кобилиці, 105 (вхід знадвору)	Блошко	(0372) 55-48-69,90-13-11	+	+	+
107	Чернівці, вул. Головна, 265	СЦ Гринчук (Фокстрот)	(0372) 58-43-01	+	+	+
108	Шостка, вул. Робоча, 5	Берізка	(05449) 40-707	+	+	-
109	Ялта, вул. Жадановського, 3	СЦ "АВІ-Електронікс"	(050) 373-73-71	+	+	+
110	Ялта, вул. Дзержинського, 5	Телемір-сервіс (маг.)	(050) 324-43-01	+	+	-

GB

WARRANTY COUPON

**When purchasing the product,
please require its checking before you;
BE SURE
that the goods sold to you, are functional and complete
and that the warranty coupon is filled in correctly.**

This warranty coupon confirms the absence of any defects in the product you purchased and provides for free of charge repair of the product failed through the fault of the manufacturer throughout the period of warranty service and free of charge repair.

Failing the presentation of this coupon, in case of its improper filling in, infringement of factory seals (if any), and also in cases indicated in the warranty obligations, the claims are not accepted, and no warranty service and free of charge repair is made!
The warranty coupon is valid only in the original copy with the stamp of trading organization, signature of the seller, date of sale and signature of the buyer.

CZ

ZÁRUČNÍ LIST

**Při koupi výrobku
žádejte o jeho vyzkoušení ve Vaší přítomnosti,
PŘESVĚDČTE SE,
že Vám prodaný výrobek je dobře fungující a kompletní
a že záruční list je vyplněn správně.**

Tento záruční list potvrzuje, že na Vámi koupeném výrobku nejsou žádné vady a zajišťuje bezplatnou opravu nefungujícího přístroje z viny výrobce, během celé záruční doby.

Bez předložení tohoto listu, při jeho nesprávném vyplnění, porušení plomb výrobce (jsou-li na výrobku) a také v případech, které jsou uvedené v záručním listě, nároky se nepřijímají a záruční oprava se neprovádí!
Záruční list je platný jenom jako originál s razítkem obchodní organizace, podpisem prodáváče, termínem prodeje a podpisem zákazníka.

RU

ГАРАНТИЙНЫЙ ТАЛОН

При покупке изделия
требуйте его проверки в Вашем присутствии,
УБЕДИТЕСЬ,
что проданный Вам товар исправен и полностью укомплектован,
гарантийный талон заполнен правильно.

Данный гарантийный талон подтверждает отсутствие каких-либо дефектов в купленном Вами изделии и обеспечивает бесплатный ремонт вышедшего из строя изделия по вине производителя в течение всего срока гарантийного обслуживания и бесплатного ремонта.

Без предъявления данного талона, при его неправильном заполнении, нарушении заводских пломб (если они имеются на изделии), а также в случаях, указанных в гарантийных обязательствах, претензии не принимаются, а гарантийный и бесплатный ремонт не производится!
Гарантийный талон действителен только в оригинале со штампом торгующей организации, подписью продавца, датой продажи, подписью покупателя.

UA

ГАРАНТІЙНИЙ ТАЛОН

При придбанні виробу
вимагайте його перевірки у Вашій присутності,
ПЕРЕКОНАЙТЕСЬ,
що проданий Вам товар справний і цілком укомплектований,
гарантійний талон заповнений правильно.

Даний гарантійний талон підтверджує відсутність будь-яких дефектів у купленому Вами виробі і забезпечує безкоштовний ремонт виробу, що вийшов з ладу, з вини виробника протягом всього терміну гарантійного обслуговування і безкоштовного ремонту.

Без пред'явлення даного талона, при його неправильному заповненні, порушенні заводських пломб (якщо вони є на виробі), а також у випадках, зазначених у гарантійних зобов'язаннях, претензії не приймаються, а гарантійний і безкоштовний ремонт не проводиться!
Гарантійний талон дійсний тільки в оригіналі зі штампом торгуючої організації, підписом продавця, датою продажу і підписом покупця.

Saturn®

WARRANTY COUPON

ZÁRUČNÍ LIST

ГАРАНТИЙНИЙ ТАЛОН

ГАРАНТІЙНИЙ ТАЛОН

SATURN HOME APPLIANCES S.R.O. KONĚVOVA 141, 13083 PRAHA 3 –
ŽIŽKOV, ČESKÁ REPUBLIKA, TEL: + 4202/ 67 108 392

Model / Артикул

Production number/Výrobní číslo/Производственный номер
/Виробничий номер

Date of sell/Termín prodeje/Дата продажи/Дата продажу,

Shop stamp/Razítko obchodu/Штамп магазина/Штамп магазину

Seller's signature/Podpis prodavače/Подпись продавца/Підпис продавця

Buyer's Signature confirming the acquaintance and consent with conditions of free of charge maintenance service of the product, and absence of the complaints on appearance and color of the product.

Podpis zákazníka, potvrzující seznámení a souhlas s podmínkami bezplatného záručního servisu výrobku, a také neexistence nároků na vnější vzhled a barvu výrobku.

Подпись покупателя, подтверждающая ознакомление и согласие с условиями бесплатного сервисно-технического обслуживания изделия, а также отсутствие претензий к внешнему виду и цвету изделия.

Підпис покупця, що підтверджує ознайомлення і згоду з умовами безкоштовного сервісно-технічного обслуговування виробу, а також відсутність претензій до зовнішнього вигляду та кольору виробу.

Saturn®		Saturn®		Saturn®	
Model / Артикул / Артикул.....	Model / Артикул / Артикул.....	Model / Артикул / Артикул.....	Model / Артикул / Артикул.....	Model / Артикул / Артикул.....	Model / Артикул / Артикул.....
Production number / Производственный номер / Виробничий номер.....	Production number / Производственный номер / Виробничий номер.....	Production number / Производственный номер / Виробничий номер.....	Production number / Производственный номер / Виробничий номер.....	Production number / Производственный номер / Виробничий номер.....	Production number / Производственный номер / Виробничий номер.....
Name of the Trade Company / Наименование / Назва торговой організації.....	Name of the Trade Company / Наименование / Назва торговой організації.....	Name of the Trade Company / Наименование / Назва торговой організації.....	Name of the Trade Company / Наименование / Назва торговой організації.....	Name of the Trade Company / Наименование / Назва торговой організації.....	Name of the Trade Company / Наименование / Назва торговой організації.....
Stamp of the Trade Company / Место печати торговой організації.....	Stamp of the Trade Company / Место печати торговой організації.....	Stamp of the Trade Company / Место печати торговой організації.....	Stamp of the Trade Company / Место печати торговой організації.....	Stamp of the Trade Company / Место печати торговой організації.....	Stamp of the Trade Company / Место печати торговой організації.....
Client Address/Phone # / адрес/телефон клиента адреса / телефон клієнта.....	Client Address/Phone # / адрес/телефон клиента адреса / телефон клієнта.....	Client Address/Phone # / адрес/телефон клиента адреса / телефон клієнта.....	Client Address/Phone # / адрес/телефон клиента адреса / телефон клієнта.....	Client Address/Phone # / адрес/телефон клиента адреса / телефон клієнта.....	Client Address/Phone # / адрес/телефон клиента адреса / телефон клієнта.....
Date of Receiving/дата приема/дата прийома.....	Date of Receiving/дата приема/дата прийома.....	Date of Receiving/дата приема/дата прийома.....	Date of Receiving/дата приема/дата прийома.....	Date of Receiving/дата приема/дата прийома.....	Date of Receiving/дата приема/дата прийома.....
Defect / дефект / дефект.....	Defect / дефект / дефект.....	Defect / дефект / дефект.....	Defect / дефект / дефект.....	Defect / дефект / дефект.....	Defect / дефект / дефект.....
Signature, Stamp / Подпись, печать / Підпис, печатка.....	Signature, Stamp / Подпись, печать / Підпис, печатка.....	Signature, Stamp / Подпись, печать / Підпис, печатка.....	Signature, Stamp / Подпись, печать / Підпис, печатка.....	Signature, Stamp / Подпись, печать / Підпис, печатка.....	Signature, Stamp / Подпись, печать / Підпис, печатка.....
COUPON 1	COUPON 2	COUPON 3	COUPON 4	COUPON 5	COUPON 6